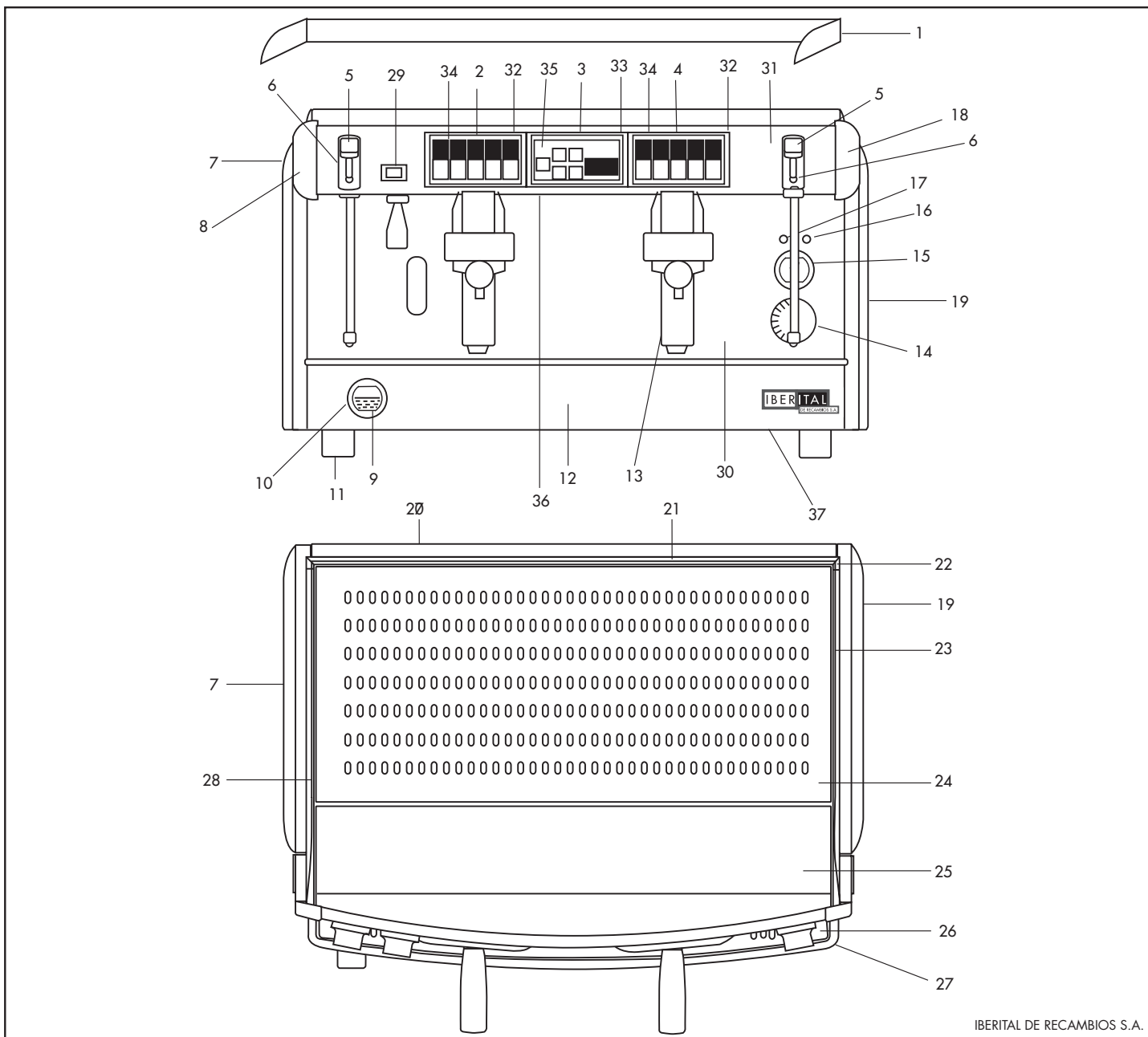


IBERITAL DE RECAMBIOS S.A.

FIG. COD.	DESCRIPCION	DESCRIPTION	FIG. COD.	DESCRIPCION	DESCRIPTION
1 19401	SOBRE PERFIL PLASTICO 2Gr	CUP SURROUND 2Gr	16 19458	PILOTO ROJO 220V UL	UL 220V RED SIGNAL LIGHT
1 19402	SOBRE PERFIL PLASTICO 3Gr	CUP SURROUND 3Gr	17 9176	PILOTO VERDE 220V	220V GREEN SIGNAL LIGHT
2 21451	BOTONERA. EXPRESSION AGUA CALI.	HOT WATER EXPRESSION CPU	17 9666	PILOTO VERDE 110V	110V GREEN SIGNAL LIGHT
3 21769	CONTROL D COMPLETO	CONTROL D ASSEMBLY	17 19457	PILOTO VERDE 220V UL	UL 220V GREEN SIGNAL LIGHT
4 21981	BOTONERA EXPRESSION NIVEL	LEVEL EXPRESSION CPU	18 10496	CANTONERA DERECHA	RIGHT CORNER
5 10930	MANDO GRIFO LEVA	LAYER TAP HANDLE	19 9474	LATERAL DERECHO NEGRO	BLACK RIGHT COVER
6 11009	EMBELLECEDOR GRIFO LEVA	HOT WATER BRACKET	19 9355	LATERAL DERECHO INOX	S.STEEL RIGHT COVER
7 9473	LATERAL IZQUIERDO NEGRO	BLACK LEFT COVER	20 9372	PANEL POSTERIOR INOX 2Gr	2Gr S.STEEL REAR PANEL
7 9354	LATERAL IZQUIERDO INOX	S.STEEL LEFT COVER	20 9439	PANEL POSTERIOR INOX 3Gr	3Gr S.STEEL REAR PANEL
8 10497	CANTONERA IZQUIERDA	LEFT CORNER	21 9394	PERFIL POSTERIOR 2Gr	2Gr REAR PROFILE
9 9472	TAPA MANDO CARGA AGUA NEGRO	BLACK WATER KNOB LID	21 9395	PERFIL POSTERIOR 3Gr	3Gr REAR PROFILE
10 9468	MANDO CARGA AGUA NEGRO	BLACK INLET WATER KNOB	22 9340	CANTONERA PERFIL	PROFILE CORNER
11 485	PIE MAQUINA	MACHINE FOT	23 10525	PERFIL DERECHO	RIGHT PROFILE
12 9313	FAJA INFERIOR 2Gr	2Gr LOWER PANEL	24 9360	BANDEJA TAZAS 2Gr	2Gr CUPS TRAY
12 9315	FAJA INFERIOR 3Gr	3Gr LOWER PANEL	24 9361	BANDEJA TAZAS 3Gr	3Gr CUPS TRAY
13 10180	TAPA ELECTROVALVULA GRUPO	GROUP SOLENOID LID	25 10550	SUPLEMENTO BANDEJA TAZAS 2Gr NACIONAL	NATIONAL 2Gr CUPS TRAY SUPPLEMENT
14 9679	MANOMETRO DOBLE 58mm	58mm DOUBLE MANOMETER	25 11737	SUPLEMENTO BANDEJA TAZAS 2Gr EXPORT	EXPORT 2Gr CUPS TRAY SUPPLEMENT
14 21731	MANOMETRO DOBLE 60mm	60mm DOUBLE MANOMETER	25 10684	SUPLEMENTO BANDEJA TAZAS 3Gr NACIONAL	NATIONAL 3Gr CUPS TRAY SUPPLEMENT
15 11261	POMO INTERRUPTOR NEGRO	BLACK SWITCH KNOB			
16 11340	PILOTO ROJO 220V	220V RED SIGNAL LIGHT			
16 11731	PILOTO ROJO 110V	110V RED SIGNAL LIGHT			



IBERITAL DE RECAMBIOS S.A.

FIG. COD.	DESCRIPCION	DESCRIPTION	FIG. COD.	DESCRIPCION	DESCRIPTION
25 13346	SUPLEMENTO BANDEJA TAZAS 3Gr EXPORT	EXPORT 3Gr CUPS TRAY SUPPLEMENT	34 19092	SERIGRAFIA BOTONERA	CPU MEMBRANE
26 9370	SOBREBANDEJA 2Gr	2Gr LOWER CUPS TRAY	35 19093	SERIGRAFIA CONTROL D	CONTROL D MEMBRANE
26 9371	SOBREBANDEJA 3Gr	3Gr LOWER CUPS TRAY	36 10933	TAPA INFERIOR FRONTAL 2Gr G.L.	2Gr.G.L. FRONTAL LOWER LID
27 9356	BANDEJA DESAGUE 2Gr TALADRO LATERAL	2Gr DRIP TRAY LATERAL HOLE	36 10934	TAPA INFERIOR FRONTAL 3Gr G.L.	3Gr.G.L. FRONTAL LOWER LID
27 9358	BANDEJA DESAGUE 3Gr TALADRO LATERAL	3Gr DRIP TRAY LATERAL HOLE	37 10066	TAPA INFERIOR CHASIS 2Gr DESAGUE LATERAL	CHASSIS COVER LID 2Gr LATERAL DRAIN
27 19045	BANDEJA DESAGUE 2Gr TALADRO CENTRAL	2Gr DRIP TRAY CENTRAL HOLE	37 10072	TAPA INFERIOR CHASIS 3Gr DESAGUE LATERAL	CHASSIS COVER LID 3Gr LATERAL DRAIN
27 19466	BANDEJA DESAGUE 3Gr TALADRO CENTRAL	3Gr DRIP TRAY CENTRAL HOLE	37 19429	TAPA INFERIOR CHASIS 2Gr DESAGUE CENTRAL	CHASSIS COVER LID 2Gr CENTRAL DRAIN
28 10524	PERFIL IZQUIERDO	LEFT PROFILE	37 19476	TAPA INFERIOR CHASIS 3Gr DESAGUE CENTRAL	CHASSIS COVER LID 3Gr CENTRAL DRAIN
29 9420	PULSADOR AGUA ANTIGUO	OLD HOT WATER SWITCH			
29 19078	PULSADOR AGUA MODERNO	MODERN HOT WATER SWITCH			
30 9383	PANEL FRONTAL 2Gr	2Gr FRONT PANEL			
30 9385	PANEL FRONTAL 3Gr	3Gr FRONT PANEL			
31 11013	FRONTAL 2Gr ELECTRONICA G.L.	2Gr E.G.L. FRONTAL			
31 11015	FRONTAL 3Gr ELECTRONICA G.L.	3Gr E.G.L. FRONTAL			
32 19090	MARCO BOTONERA	CPU SUPPORT			
33 19089	MARCO CONTROL D	CONTROL D SUPPORT			